

Hűtőkamrák

Hűtőkamra 163x123 -2+8°C

Beépített aggregáttal

TERMÉK # _____

MODELL # _____

NÉV # _____

SIS # _____

AIA # _____



102036 (CRR1216B7G)

Hűtőkamra 1630x1230
th.60mm, aggregáttal

Rövid leírás

Termék szám

Felhasználható térfogat: 4,1 m³. Ciklopentán panelszigetelés (60 mm vastag), fröccsöntött poliuretánhabbal, CFC- és HCFC-mentes. Fal- és belső mennyezeti felületek horganyzott pasztikázott acélból, 120 mikronos nem mérgező pvc bevonattal. Belső padló csúszásmentes, műanyag bevonatú, horganyzott acéllemezből. Gyorsan illeszthető rendszer új, tartós kompozit anyagból készült kötőelemek segítségével. Lekerekített belső és külső sarkok. Önzáródó, jobbra csukódó ajtó mágneses ajtótmítéssel; fogantyú zárral és belső biztonsági kioldóval. Belső világítás. Beépített hűtőegység. Max. környezeti hőmérséklet: +43°C. R290 hűtőközeg. Felmelegített gázzal történő leolvasztás, a leolvasztó víz automatikus visszapárologtatásával. Vezérlőpanel: ON/OFF kapcsoló, belső világítás kapcsoló és digitális vezérlés HACCP és hiba riasztással.

Jóváhagyás

Fő jellemzők

- Nagyon rövid összeszerelési idő. Nincs szükség kiváló hűtőszerelési ismeretekre az installáció során.
- Csúszásgátlóval ellátott padló.
- Lekerekített belső és külső sarkok.
- A panelek egyszerűen összeilleszthetők. Az új összekötő elemek ellenálló kompozit anyagból készülnek, tökéletes fogást biztosítanak minden elemnél.
- A padlófelületnek, amelyre a hűtőkamrát telepítik egyenletesnek kell lennie, max. 1 cm-nyi eltérés engedélyezett.
- Az új vákuum befecskendezéses technológia jelentős és fokozott teljesítményt, magasabb minőséget garantál.
- Légmentesen záródó panel csatlakozások, a panelek minden oldalán PVC tömítés található; minden egyéb tömítés a panelek között elhagyandó.
- Félig süllyesztett ajtó, amely helyet takarít meg a külső oldalon.
- Újonnan tervezet fogantyú zárral és belső biztonsági eszközzel, amely megakadályozza, hogy bárki beszoruljon a hűtőkamrába, ha az ajtót véletlenül kívülről bezárják.
- Leolvasztás fűtött gáz használatával, a leolvasztott víz elpárologtatásával, amely csökkenti a teljes felvett energiát, lerövidíti a leolvasztási időt és korlátozza a hűtőkamra felmelegedését.
- Hőmérséklet szabályzó érintő panellel.
- A kezelői panel tartalmazza: világító BE/KI gomb, belső világítás kapcsoló, hűtőkamra funkció visszajelző fény, leolvasztási ciklus visszajelző fény, hőmérséklet és termosztát szabályzás digitális kijelzővel.
- A készülék csatlakoztatható a OnE Connectivity 24/7 valós idejű monitoring rendszerhez, ezáltal növelheti a gép hatékonyságát, optimalizálhatja a folyamatokat és maximalizálhatja a profitot.
- Megfelel az európai biztonsági előírásoknak, CE jelzéssel ellátott.

Konstrukció

- A panelek kívül és belül karcálló galvanizált, műanyaggal bevont acéllal burkoltak, 120 mikronos nem toxikus pvc burkolattal, poliuretán habszigeteléssel, CFC és HCFC mentes.
- Ha a hűtőkamra ajtaja kinyílik, akkor a mikrokapcsoló automatikusan felkapcsolja a belső világítást és lekapcsolja a hűtőventilátort.

Felhasználói interfész és adatkezelés

- HACCP monitorozásra és külső egységekre

csatlakoztatható (opcionális tartozékot igényel).

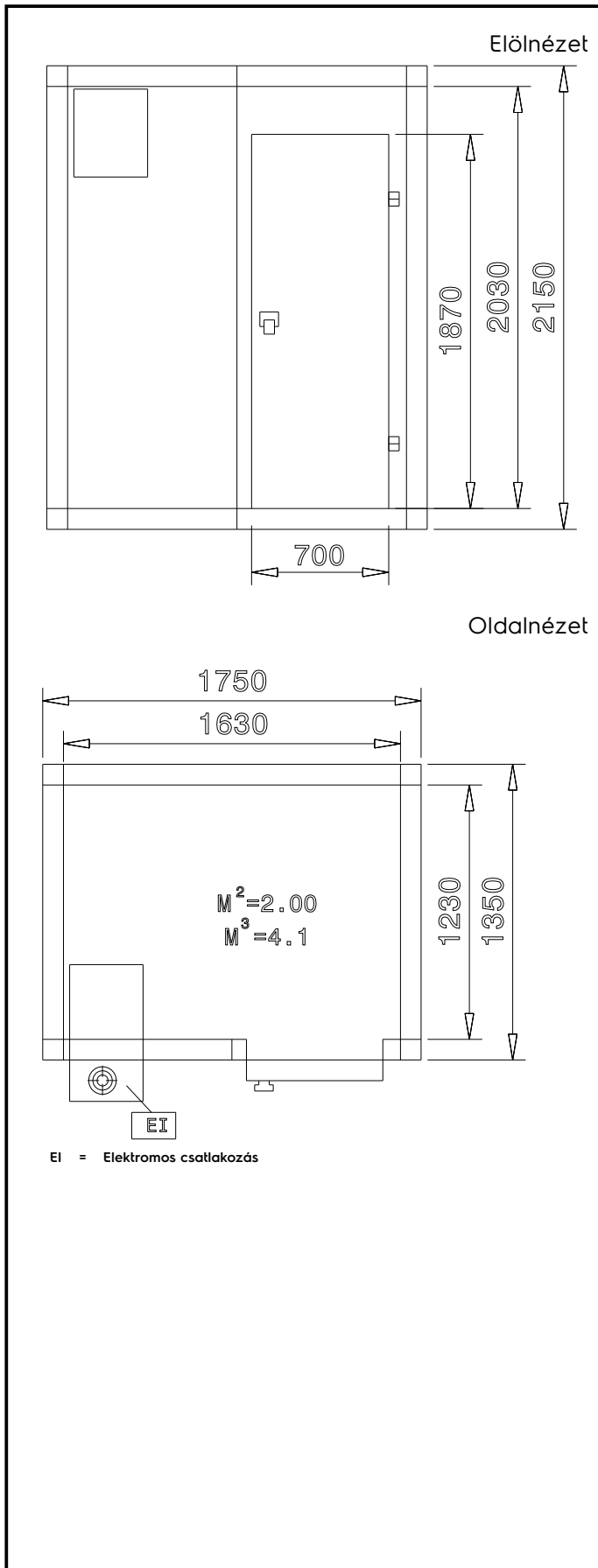
Fenntarthatóság



- Környezetbarát (GWP=3) szénhidrogén hűtőközeg: R290. CFC és HCFC mentes.
- Jobb zsanéros ajtó. (Bal zsanéros ajtó igény esetén megoldható.) Sima, lekerekített profilú konstrukció, légmentesen záró mágneses tömítés, kiváló szigetelés, melynek köszönhetően energiát és üzemeltetési költséget takaríthat meg.

Opcionális tartozékok

- Grafikus hőmérséklet rögzítő PNC 102025
- Hűtőkamra adatgyűjtő MY2013 PNC 102030
- Ajtó mikrokapcsoló PNC 102441
- 4 polcos alumínium állványzat, 1630x1230 mm-es hűtőkamrához. 2100kg terhelés. PNC 137090

**Elektromos**

Tápfeszültség:	102036 (CRR1216B7G)	220 V/1N ph/50 Hz
Felvett teljesítmény:		1.06 kW
Összes Watt:		1.06 kW

Technikai információ:

Külső méretek, szélesség:	1750 mm
Külső méretek, mélység:	1350 mm
Külső méretek, magasság:	2150 mm
Belső méretek (szélesség):	1630 mm
Belső méretek (mélység):	1230 mm
Belső méretek (magasság):	2030 mm
Nettó súly:	273.7 kg

[NOT TRANSLATED]

Kapcsolat típusa	Cable-RS485
Protokoll típusa	Care!;Modbus

Fenntarthatóság

Jelenlegi fogyasztás:	2.37 Amps
Hűtőközeg típus:	R290
Hűtőközeg súly:	140 g